

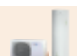


# AEROTERMIA

	POTENCIA FRIGORÍFICA (kW)							Pág.
	4	6	8	10	12	14	16	
<b>BOMBAS DE CALOR VERSATI</b>								
 VERSATI III MONOBLOC	3IGR5104	3IGR5105	3IGR5106	3IGR5168 3IGR5172	3IGR5169 3IGR5173	3IGR5170 3IGR5174	3IGR5171 3IGR5175	74
 VERSATI III ALL-IN-ONE	<b>NUEVO</b> 3IGR5150	<b>NUEVO</b> 3IGR5155	<b>NUEVO</b> 3IGR5160	<b>NUEVO</b> 3IGR5165				78
 VERSATI III SPLIT	3IGR5040	3IGR5045	3IGR5050	3IGR5055				81
 VERSATI II SPLIT					3IGR5320 3IGR5335	3IGR5325 3IGR5340	3IGR5330 3IGR5345	84

	CAPACIDAD (L)				Pág.
	185	190	270	300	
<b>DEPÓSITOS DE AGUA</b>					
 AQUAL				<b>NUEVO</b> 3IGR0081	88
<b>BOMBAS DE CALOR ACS</b>					
 AEROS			3IGR5199		92
 MARINA	3IGR5210				94

# BOMBAS DE CALOR VERSATI



## VERSATI III MONOBLOC

### BOMBAS DE CALOR AIRE/AGUA



Control de pared. Control WiFi. Compatible Kit solar. Agua de salida 60°C. Alta eficiencia. Amplio rango de tensión. Autodiagnóstico. Bloqueo de funciones. Compresor de 2 etapas. Curva de calefacción para suelo radiante. Desescarche inteligente. Deshumidificador. Diseño compacto. Función pre-calefacción. Indicador LED. Modo Automático. Modo Fuera de casa. Modo Silencioso. Modo Sleep. Protección completa. Reinicio automático. Tecnología Inverter. Temporizador 24h. Temporizador semanal. Turbo Cooling. Protección Blue Fin.

Modelo	Código	Potencia	SEER / SCOP	Cable alim.	Ø Gas-Líquido	Dimensiones	PVR*
<b>VERSATI III MB 4</b>	3IGR5104	3 / 4 kW	4,83 / 4,7	3 x 1,5 mm <sup>2</sup>	-	1150 / 756 / 390	<b>5.068 €</b>
<b>VERSATI III MB 6</b>	3IGR5105	4 / 6 kW	5 / 4,7	3 x 1,5 mm <sup>2</sup>	-	1150 / 756 / 390	<b>5.175 €</b>
<b>VERSATI III MB 8</b>	3IGR5106	5 / 7,5 kW	5,05 / 4,65	3 x 1,5 mm <sup>2</sup>	-	1150 / 756 / 390	<b>5.595 €</b>
<b>VERSATI III MB 10</b>	3IGR5168	7,8 / 10 kW	4,48 / 4,47	3 x 6 mm <sup>2</sup>	-	1200 / 878 / 460	<b>6.800 €</b>
<b>VERSATI III MB 12</b>	3IGR5169	9,5 / 12 kW	4,48 / 4,45	3 x 6 mm <sup>2</sup>	-	1200 / 878 / 460	<b>8.357 €</b>
<b>VERSATI III MB 14</b>	3IGR5170	12 / 4 kW	4,58 / 4,27	3 x 6 mm <sup>2</sup>	-	1200 / 878 / 460	<b>8.655 €</b>
<b>VERSATI III MB 16</b>	3IGR5171	13 / 15,5 kW	4,55 / 4,17	3 x 6 mm <sup>2</sup>	-	1200 / 878 / 460	<b>8.994 €</b>
<b>VERSATI III MB 10 3F</b>	3IGR5172	7,8 / 10 kW	4,53 / 4,47	5 x 1,5 mm <sup>2</sup>	-	1200 / 878 / 460	<b>7.349 €</b>
<b>VERSATI III MB 12 3F</b>	3IGR5173	9,5 / 12 kW	4,58 / 4,45	5 x 1,5 mm <sup>2</sup>	-	1200 / 878 / 460	<b>8.357 €</b>
<b>VERSATI III MB 14 3F</b>	3IGR5174	12 / 14 kW	4,58 / 4,27	5 x 1,5 mm <sup>2</sup>	-	1200 / 878 / 460	<b>8.655 €</b>
<b>VERSATI III MB 16 3F</b>	3IGR5175	13 / 15,5 kW	4,55 / 4,17	5 x 1,5 mm <sup>2</sup>	-	1200 / 878 / 460	<b>9.092 €</b>

Más información en página 74 del catálogo 2020-2021.



**ALTA TECNOLOGÍA EN CLIMATIZACIÓN**

## VERSATI III MONOBLOC

Bomba de calor aire/agua tecnológica y eficiente

**WIFI INTEGRADO**  
Control total de la unidad a distancia con la app GREE+.

**SALIDA DE AGUA A 60°C**  
Funcionamiento bajo temperaturas extremas hasta -25°C exteriores.

**MÁXIMO AHORRO ENERGÉTICO**  

- Clase energética A++
- Gas ecológico R32
- Certificada Eurovent y Keymark

**KIT HIDRÁULICO INTEGRADO**  
Diseño monobloc para una conexión directa a sistemas de ACS, suelo radiante y fancoils.

**COMPONENTES DE ÚLTIMA TECNOLOGÍA**

- Bomba Inverter Wilo
- Intercambiador de placas Danfoss PHE
- Alpha Laval
- Compresor patentado GREE de doble etapa
- Motor ventilador DC Inverter

## BOMBAS DE CALOR VERSATI

NUEVO



### VERSATI III ALL-IN-ONE BOMBAS DE CALOR AIRE/AGUA



Control de pared. Control WiFi. Compatible Kit solar. Agua de salida 60°C. Alta eficiencia. Amplio rango de tensión. Auto Autodiagnóstico. Bloqueo de funciones. Compresor de 2 etapas. Curva de calefacción para suelo radiante. Desescarche inteligente. Deshumidificador. Diseño compacto. Función pre-calefacción. Indicador LED. Modo Automático. Modo Fuera de casa. Modo Silencioso. Modo Sleep. Protección completa. Reinicio automático. Tecnología Inverter. Temporizador 24h. Temporizador semanal. Turbo Cooling. Protección Blue Fin.

Modelo	Código	Potencia	SEER / SCOP	Cable alim. UE	Ø Gas-Líquido	Dimensiones UI	PVR*
VERSATI III AIO 4	3IGR5150	3,2 / 4 kW	4,21 / 5,65	-	1/2" - 1/4"	600 / 1800 / 650	8.007 €
VERSATI III AIO 6	3IGR5155	4,1 / 5,9 kW	4,12 / 5,68	-	1/2" - 1/4"	600 / 1800 / 650	8.517 €
VERSATI III AIO 8	3IGR5160	5,3 / 8 kW	4,11 / 5,7	-	1/2" - 1/4"	600 / 1800 / 650	9.129 €
VERSATI III AIO 10	3IGR5165	6,5 / 9,5 kW	4,12 / 5,6	-	1/2" - 1/4"	600 / 1800 / 650	9.741 €

\*Los valores SCOP son aplicables al uso de fancoils, para más información consulte el catálogo. Más información en página 78 del catálogo 2020-2021.



### VERSATI III SPLIT BOMBAS DE CALOR AIRE/AGUA



Control de pared. Control WiFi. Compatible Kit solar. Agua de salida 60°C. Alta eficiencia. Amplio rango de tensión. Auto Autodiagnóstico. Bloqueo de funciones. Compresor de 2 etapas. Curva de calefacción para suelo radiante. Desescarche inteligente. Deshumidificador. Diseño compacto. Función pre-calefacción. Indicador LED. Modo Automático. Modo Fuera de casa. Modo Silencioso. Modo Sleep. Protección completa. Reinicio automático. Tecnología Inverter. Temporizador 24h. Temporizador semanal. Turbo Cooling. Protección Blue Fin.

Modelo	Código	Potencia	SEER / SCOP	Cable alim. UE	Ø Gas-Líquido	Dimensiones UI	PVR*
VERSATI III SP 4	3IGR5040	3,1 / 4 kW	4,21 / 5,65	3 x 4 mm <sup>2</sup>	1/2" - 1/4"	460 / 860 / 320	5.559 €
VERSATI III SP 6	3IGR5045	4 / 5,9 kW	4,12 / 5,68	3 x 4 mm <sup>2</sup>	1/2" - 1/4"	460 / 860 / 320	5.702 €
VERSATI III SP 8	3IGR5050	5,3 / 8 kW	4,11 / 5,7	3 x 6 mm <sup>2</sup>	1/2" - 1/4"	460 / 860 / 320	6.416 €
VERSATI III SP 10	3IGR5055	6,5 / 9,5 kW	4,12 / 5,6	3 x 6 mm <sup>2</sup>	1/2" - 1/4"	460 / 860 / 320	6.854 €

Más información en página 81 del catálogo 2020-2021.



### VERSATI II SPLIT BOMBAS DE CALOR AIRE/AGUA



Control de pared. Compatible Kit solar. Agua de salida 55°C. Alta eficiencia. Amplio rango de tensión. Autodiagnóstico. Bloqueo de funciones. Curva de calefacción para suelo radiante. Desescarche inteligente. Deshumidificador. Diseño compacto. Función pre-calefacción. Indicador LED. Modo Automático. Modo Fuera de casa. Modo Silencioso. Modo Sleep. Protección completa. Reinicio automático. Tecnología Inverter. Temporizador 24h. Temporizador semanal. Turbo Cooling. Protección Blue Fin.

Modelo	Código	Potencia	SEER / SCOP	Cable alim. UE	Ø Gas-Líquido	Dimensiones UI	PVR*
VERSATI II SP 12	3IGR5320	8,5 / 12 kW	3,85 / 3,75	3 x 16 mm <sup>2</sup>	5/8" - 3/8"	500 / 918 / 324	7.192 €
VERSATI II SP 14	3IGR5325	9 / 14 kW	3,89 / 3,73	3 x 16 mm <sup>2</sup>	5/8" - 3/8"	500 / 918 / 324	7.280 €
VERSATI II SP 16	3IGR5330	9,7 / 15,5 kW	3,91 / 3,78	3 x 16 mm <sup>2</sup>	5/8" - 3/8"	500 / 918 / 324	7.372 €
VERSATI II SP 12 3F	3IGR5335	10 / 12 kW	4,05 / 3,83	5 x 4 mm <sup>2</sup>	5/8" - 3/8"	500 / 918 / 324	7.606 €
VERSATI II SP 14 3F	3IGR5340	10,5 / 14 kW	4,08 / 3,83	5 x 4 mm <sup>2</sup>	5/8" - 3/8"	500 / 918 / 324	7.752 €
VERSATI II SP 16 3F	3IGR5345	11 / 15,5 kW	3,75 / 2,93	5 x 4 mm <sup>2</sup>	5/8" - 3/8"	500 / 918 / 324	7.878 €

Más información en página 84 del catálogo 2020-2021.

## DEPÓSITOS DE AGUA

NUEVO



### AQUAL DEPÓSITO DE AGUA



Agua de salida 55°C. Resistencia auxiliar. Tecnología Inverter.

Modelo	Código	Capacidad	Potencia calor	SCOP / COP	Cable alim.	Ø Gas-Líquido	Dimensiones	PVR*
AQUAL 300	3IGR0081	300 L	-	-	3 x 1,5 mm <sup>2</sup>	-	620 / 1725 / 620	2.754 €

Más información en página 88 del catálogo 2020-2021.



### AEROS BOMBA DE CALOR ACS MONOBLOC



Agua de salida 55°C. Alta eficiencia. Amplio rango de operación. Bloqueo de funciones. Desescarche inteligente. Modo Ahorro de energía. Protección completa. Resistencia auxiliar. Tecnología Inverter. Temporizador 24h. Visualización del reloj.

Modelo	Código	Capacidad	Potencia calor	SCOP / COP	Cable alim.	Ø Gas-Líquido	Dimensiones	PVR*
AEROS MB 190	3IGR5199	190 L	1,5 kW	2,24 / 3,5	3 x 1,5 mm <sup>2</sup>	-	621 / 2110 / 561	2.544 €

Más información en página 92 del catálogo 2020-2021.



### MARINA BOMBA DE CALOR ACS SPLIT



Agua de salida 55°C. Alta eficiencia. Amplio rango de operación. Bloqueo de funciones. Desescarche inteligente. Modo Ahorro de energía. Protección completa. Resistencia auxiliar. Tecnología Inverter. Temporizador 24h. Visualización del reloj.

Modelo	Código	Capacidad	Potencia calor	SCOP / COP	Cable alim.	Ø Gas-Líquido	Dimensiones UI	PVR*
MARINA SP 185	3IGR5210	185 L	3,5 kW	3,08 / 4,1	3 x 1,5 mm <sup>2</sup>	3/8" - 1/4"	462 / 1944 / 462	3.031 €

Más información en página 94 del catálogo 2020-2021.

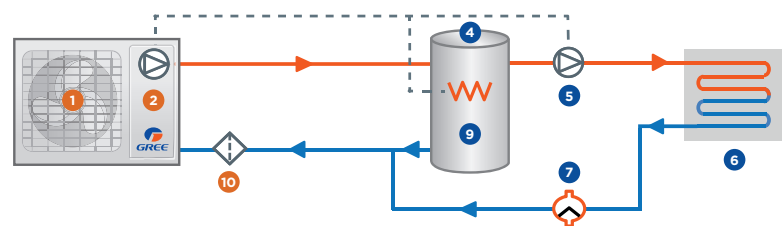
# ESQUEMAS DE PRINCIPIO DE LAS INSTALACIONES VERSATI

Los siguientes esquemas se refieren a las instalaciones de los modelos Versati Monobloc y Split. Cuando instale un Versati All-in-One, consulte los esquemas sin ACS, ya que el ACS está integrado.

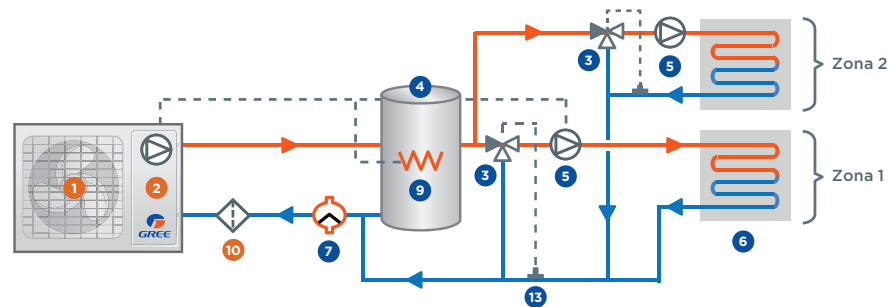
La bomba de agua de la zona 2 se conecta sobre la corriente, la de la zona 1 a la bomba de calor. Se recomienda encarecidamente el depósito de inercia.

## SIN ACS

**1. 1 zona > Suelo radiante o refrescante**

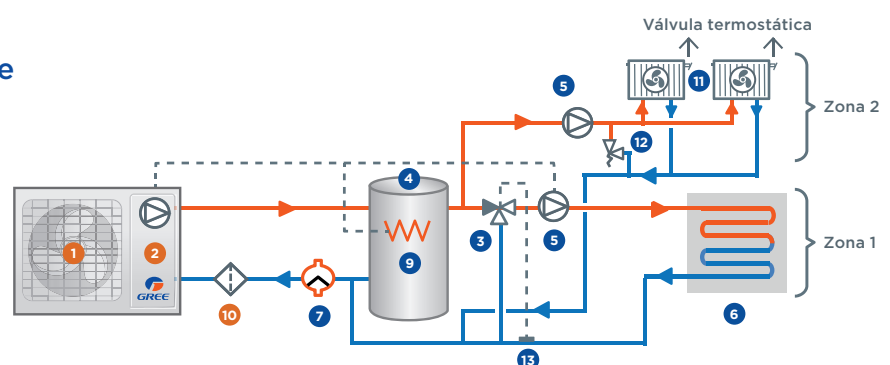


**2. 2 zonas > Suelo radiante o refrescante**  
Con temperaturas de consigna diferentes



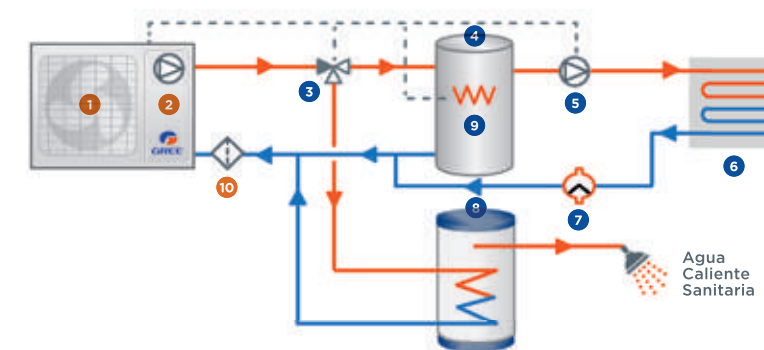
**3. 2 zonas > Suelo radiante y radiador calefacción\***

\*Opción refrigeración con el fancoil  
Con temperaturas de consigna diferentes

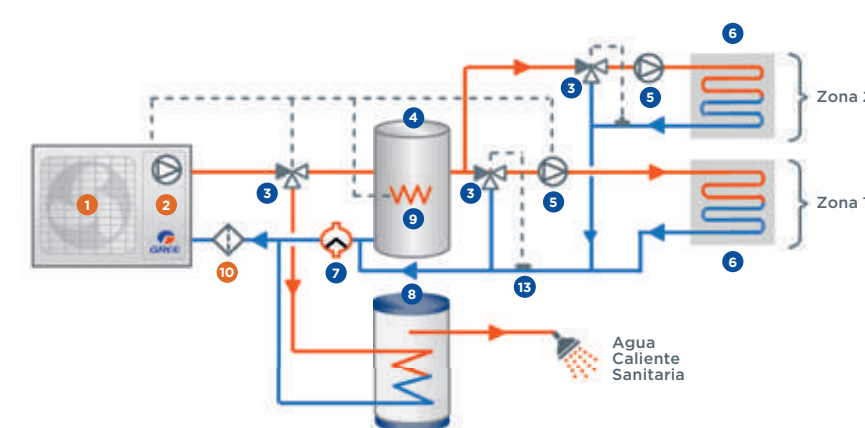


## CON ACS

**4. 1 zona > Suelo radiante o refrescante + ACS**

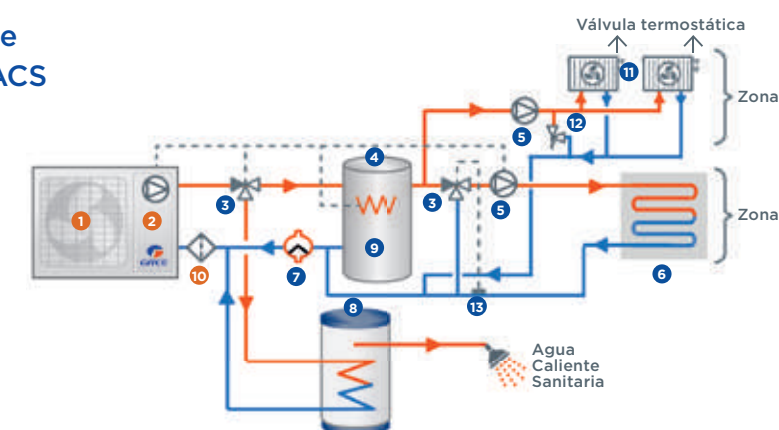


**5. 2 zonas > Suelo radiante o refrescante + ACS**  
Con temperaturas de consigna diferentes



**6. 2 zonas > Suelo radiante y radiador calefacción\* + ACS**

\*Opción refrigeración con el fancoil  
Con temperaturas de consigna diferentes



- 1 Bomba de calor
- 2 Bomba de agua primaria
- 3 Válvula de 3 vías
- 4 Depósito de inercia
- 5 Bomba de agua secundaria
- 6 Suelo radiante baja temperatura
- 7 Purgador
- 8 Depósito ACS 3IGR0081

- 9 Resistencia eléctrica auxiliar
- 10 Filtro de agua
- 11 Fancoil o radiador
- 12 Válvula de BY-Pass
- 13 Sonda
- No incluido